

Šachtové poklapy Systém MA-GB

Antikorová oceľ s uľahčením otvárania plynovými vzperami

MasterLine

System MASTER

Popis výrobku:

Šachtový poklop Systém PRO+ je vyrobený z 2 mm hrubej antikorovej ocele. Hĺbka vane je 50 mm a hĺbka stavebného otvoru pre zabudovanie je 77 mm. Rám je vyrobený so špeciálnym tesnením proti mrazu a poveternostným vplyvom, ktoré zabezpečuje tesnosť proti prieniku pachov a vode. Vonkajší rám sa pevne uchyti v betóne pomocou kotiev. Následne sa môže vaňa ktorá je vložená v ráme naplniť betónom. Pevné uchytenie poklopu o rám zabezpečujú dva skrutkové spoje v rohoch poklopu. Na podporu otvárania poklopu slúžia vysoko kvalitné plynové vzpery ktoré zaručujú ľahké otváranie aj zatváranie poklopu jednou osobou. S poistkou proti samovoľnému zatvoreniu. Skrutkové spoje zabezpečujú tiež uchytenie zdvíhacieho kľúča.

Uchytením dvoch zdvíhacích kľúčov je možné poklop bezpečne otvoriť. Vyplnenie poklopu je možné rôznymi materiálmi ako je betón, dlažba, tvrdé podlahové výplne, živicové platne, terasové platne a pod.

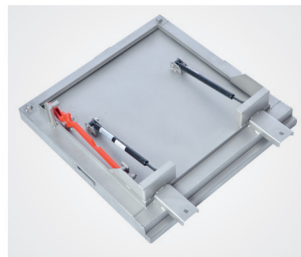
Zaťaženie:

- 125 kN podľa EN 124.

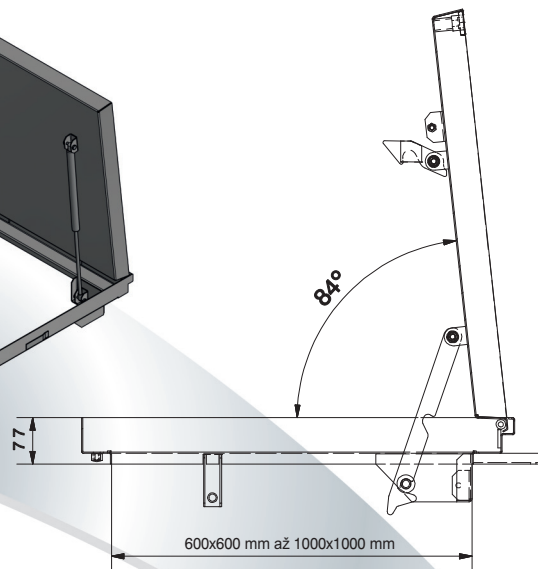
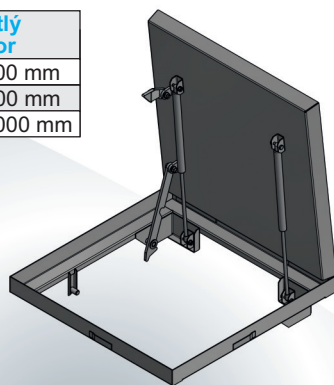
Materiál:

- Rám aj vnútorná vaňa je vyrobená z 2 mm antikorovej ocele.

NOVÉ



Typ	Vonkajší rozmer	Svetlý otvor
MA-GB-600600E75	700 x 721 mm	600 x 600 mm
MA-GB-800800E75	900 x 921 mm	800 x 800 mm
MA-GB-10001000E75	1100 x 1121 mm	1000 x 1000 mm



Oblasť použitia:

Pre šachty v podlahách vo vnútorných aj vonkajších pochôdznych priestranstvách.

Špeciálne prevedenia:

Na požiadanie môžu byť zhotovené rôzne atypické veľkosti podľa Vašich želaní.

Možnosti použitia: Pre často otvárané šachty s podmienkou nevynaloženia veľkej námahy pri otváraní. Špeciálne pre inšpekčné a revízne šachty napríklad – bazénové šachty, s potrebou pravidelnej kontroly pri vynaložení minimálnej námahy.

Otváranie: Súčasťou každého FF poklopu sú zdvíhacie kľúče a návod na montáž.

Montáž:

Montáž musí byť prevedená odbornou a podľa návodu na montáž. Pri typoch so špeciálnym tesnením je potrebné dávať pozor na čistotu tesnenia a profilu pri montáži.

Zvláštne prednosti nášho systému

- špeciálne tesnenie proti zime a poveternostným podmienkam, pachom a vode
- upevňovacie kotvy pre bezpečné zabudovanie
- v zabudovanom stave takmer neviditeľné
- hĺbka vane 50 mm
- s príslušnou priečnou zosilňovacou výstuhou
- s plynovou vzperou pre uľahčenie otvárania

FF Systembau

Revízne systémy