

# Šachtové poklopy Systém MA-GBZ

MasterLine

Antikorová ocel – s podporou otvárania plynovými vzperami a centrálnym zámkom

NOVÉ



## Popis výrobku:

Šachtový poklop je vyrobený z 2,5 mm hrubej antikorovej ocele. Hĺbka vane je 50 mm a hĺbka stavebného otvoru pre zabudovanie je 77 mm. Rám je vyrobený so špeciálnym tesnením proti mrazu a poveternostným vplyvom, ktoré zabezpečuje tesnosť proti prieniku pachov a vode. Vonkajší rám sa pevne uchyť v betóne pomocou kotiev. Následne sa môže vaňa ktorá je vložená v ráme naplniť betónom. Šachtový poklop o rám zabezpečujú dva skrutkové spoje v rohoch poklopu. Na podporu otvárania poklopu slúžia vysoko kvalitné plynové vzpery ktoré zaručujú ľahké otváranie aj zatváranie poklopu jednou osobou. S poistkou proti samovoľnému zatvoreniu. Šachtový poklop je možné otvárať z vnútra aj z vonku. Skrutkové spoje zabezpečujú tiež uchytenie zdvíhacieho kľúča. Uchytením dvoch zdvíhacích kľúčov je možné poklop bezpečne otvoriť. Vyplnenie poklopu je možné rôznymi materiálmi ako je betón, dlažba, tvrdé podlahové výplne, živicové platne, terasové platne a pod.

## Zaťaženie:

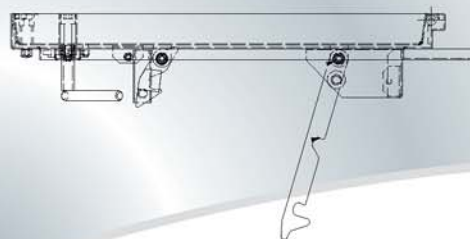
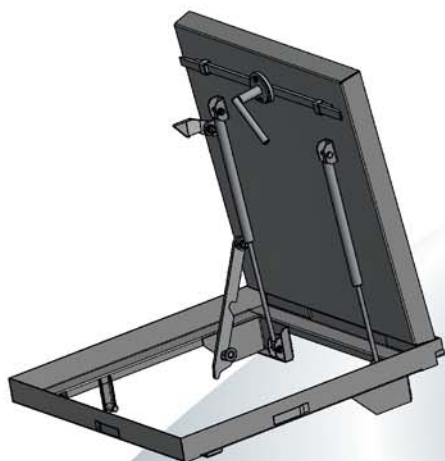
- 125 kN podľa EN 124.

## Materiál:

- Rám aj vnútorná vaňa je vyrobená z 2,5 mm antikorovej ocele.



Typ	Vonkajší rozmer	Svetlý otvor
MA-GBZ-600600E75	700 x 721 mm	600 x 600 mm
MA-GBZ-800800E75	900 x 921 mm	800 x 800 mm
MA-GBZ-10001000E75	1100 x 1121 mm	1000 x 1000 mm



## Oblasť použitia:

Pre šachty v podlahách vo vnútorných aj vonkajších pochôdných priestranstvách s dôrazom vysokej kvality prevedenia.

## Špeciálne prevedenia:

Na požiadanie môžu byť zhotovené rôzne atypické veľkosti podľa Vašich želaní.

**Možnosti použitia:** Pre potreby rýchleho a ľahkého otvárania šachty bez vynaloženia veľkej námahy.

Špeciálne pre inšpekčné a revízne šachty napríklad – garáže, šachty podzemnej dráhy, obslužné šachty alebo telekomunikačné šachty.

**Otváranie:** Súčasťou každého FF poklopu sú zdvíhacie kľúče a návod na montáž.

## Montáž:

Montáž musí byť prevedená odborne a podľa návodu na montáž. Pri typoch so špeciálnym tesnením je potrebné dávať pozor na čistotu tesnenia a profilu pri montáži.

## Zvláštne prednosti nášho systému

- špeciálne tesnenie proti zime a poveternostným podmienkam, pachom a vode
- upevňovacie kotvy pre bezpečné zabudovanie
- v zabudovanom stave takmer neviditeľné
- hĺbka vane 50 mm
- s príslušnou priečnou zosilňovacou výstuhou
- s plynovou vzperou pre uľahčenie otvárania
- otvárateľné z vnútra aj z vonku

FF Systembau

Revízne systémy

System MASTER