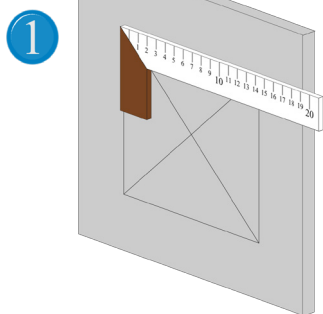
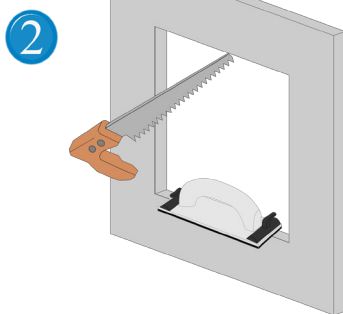


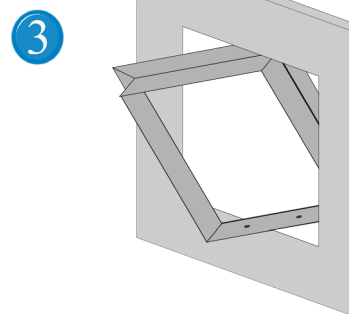
Montážny návod - Systém F3 - „zapustený obklad“



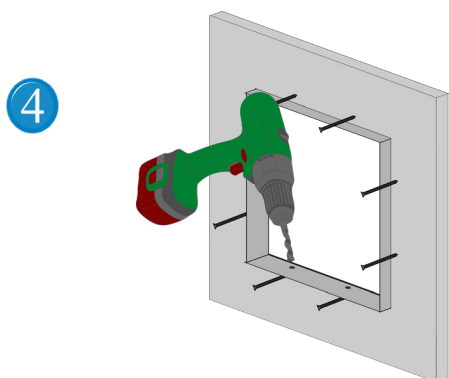
1 Pomocou uholníka zakreslite montážny otvor na sadrokartónovú stenu/strop (objednávací rozmer + 5 mm).



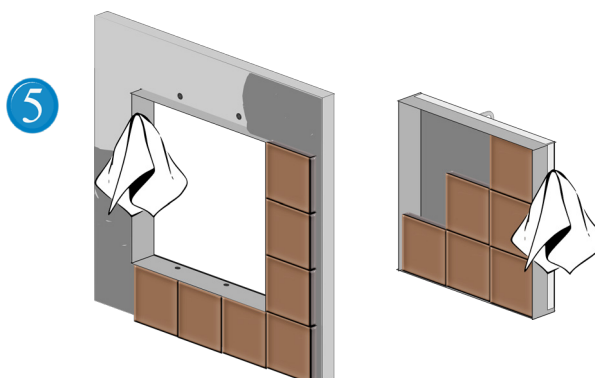
2 Teraz vyrežte otvor s pomocou (priamočiarej, chvostovej...) píly. Dbajte na to, aby hrany boli rovné a zbavené nerovností.



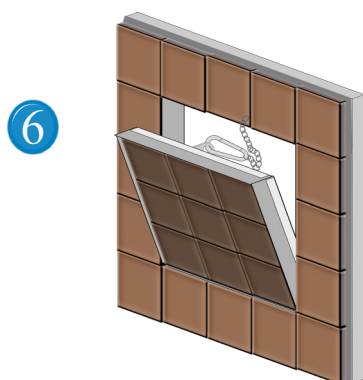
3 Vyberte krídlo dverí z vonkajšieho rámu a umiestnite ho do stavebného otvoru. Dbajte na smer otvárania dverí: Predvŕtané otvory na kolíky musia byť umiestnené dole.



4 Prítlačte rám na sadrokartónovú platňu a priskrutkujte ho pomocou TEX skrutiek vo vzdialenosti maximálne 17 cm. Pomocou vŕtáka Ø 6 mm vyvŕtajte diery cez predvŕtané otvory v ráme asi 1 cm hlboko do sadrokartónovej platne, aby bolo možné zasunúť hliníkové kolíky.



5 Naneste lepidlo na stenu a krídlo revíznych dverí a pripevnite obklad. Vyčistite obidva hliníkové rámy revíznych dverí. Toto je obzvlášť dôležité, aby bola zachovaná ich správna funkčnosť.



6 Osadte krídlo dverí s hliníkovými kolíkmi na spodnej strane do pripravených otvorov vo vonkajšom ráme. Z bezpečnostných dôvodov najprv zaveste poistný úchyt a potom zatvorte revízne dverka. Pamätajte na to pri každom otvorení/zatvorení dverí.

POZOR!

Krídlo dverí je kompatibilné len s pôvodným rámom.

Vzájomná výmena krídel dverí a rámov nie je možná!

Dôležité: Revízne dverka sa dajú otvárať iba výklopne. Otváranie z boku nie je možné!

Montážne video:

