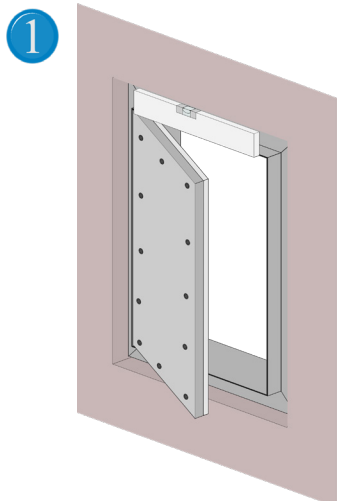
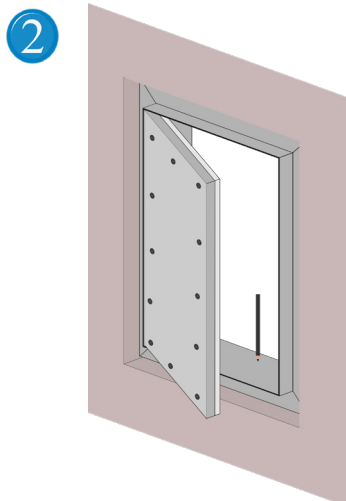


Montážny návod - Systém T - Jumbo dvere

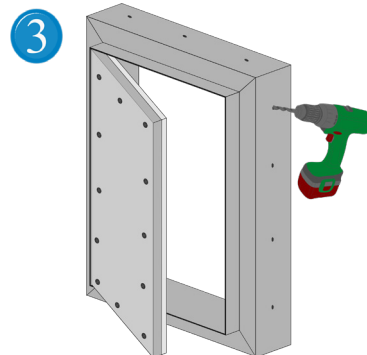
montáž do masívnej steny



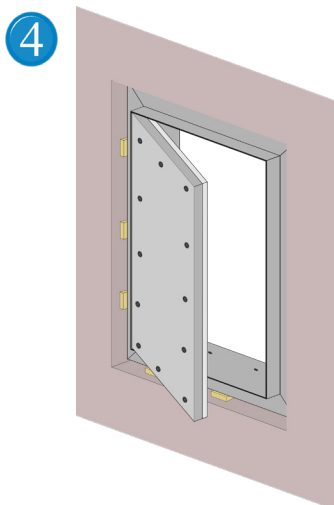
1 Vložte Jumbo dvere do stavebného otvoru tak, aby bola hrana rámu v požadovanej hĺbke a za pomoci vodováhy upravte polohu rámu do požadovanej pozície.



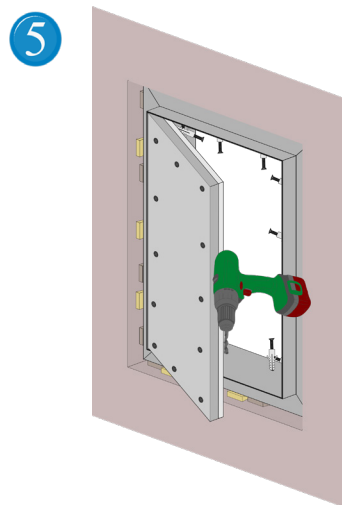
2 Označte si v ráme body na diery, ktoré budú slúžiť na upevnenie rámu pomocou hmoždiniek (Odporúčanie: najmenej 3 body na každej strane).



3 Vyberte Jumbo dvere zo steny a navrtajte do rámu otvory podľa označenia 6 mm vrtákom.



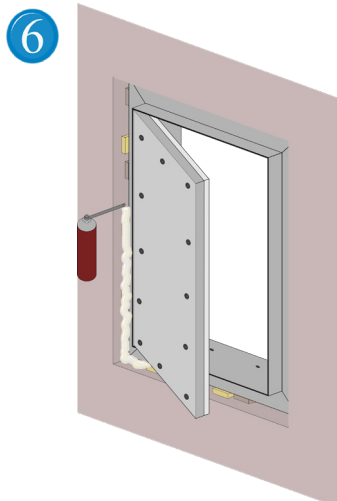
4 Vložte Jumbo dvere opätovne do steny do správnej/vodorovnej pozície a zafixujte polohu rámu pomocou stavebných klinov.



5 Dovrtajte otvory na hmoždinky do muriva cez predvŕtané otvory v ráme Jambo dvier. Zľahka priskrutkujte a skontrolujte, či je rám vo vodorovnej polohe. Je možné to dosiahnuť za pomoci stavebných klinov (tzv. kajlíkov), alebo drevených podložiek, ktoré pri konečnom priskrutkovaní môžu ostať v medzere medzi stenou a rámom. Teraz priskrutkujte rám napevno.

Montážny návod - Systém T - Jumbo dvere

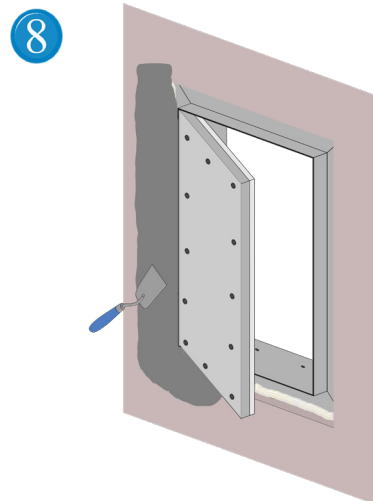
montáž do masívnej steny



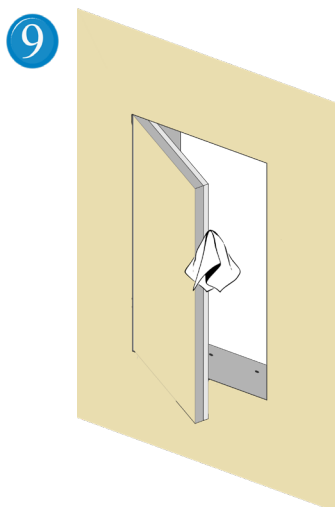
6 Vypĺňte medzeru medzi rámom a stenou montážnou penou.



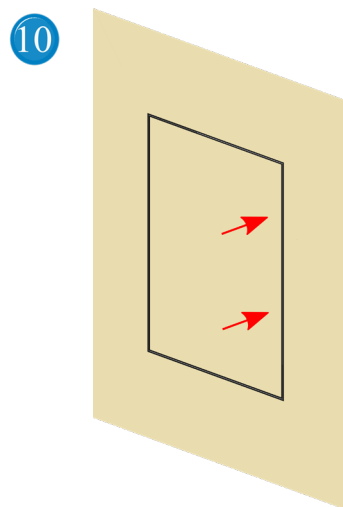
7 Po vytvrdnutí odstráňte vyčnievajúce zvyšky peny.



8 Omietnite odbornou stenou, aby sa predišlo prasklinám v spoji použite adekvátnu výstuž.



9 Po omietnutí je nutné odstrániť z rámu všetky znečistenia, tým eliminujete možnosť obmedzenia funkčnosti dvierok (tiež po použití náteru odstráňte zvyšky farby).



10 Rovnomerným tlakom na krídlo dverí na strane zacvakávacích zámkov dvere otvoríte resp. zatvoríte.