

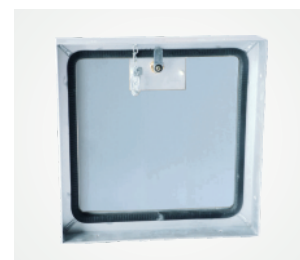
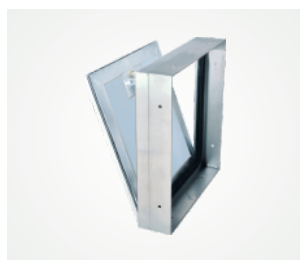
REVÍZNE DVIERKA DO VONKAJŠIEHO PROSTREDIA

Systém MPWD - vodoodolné, exteriérové, podmietské



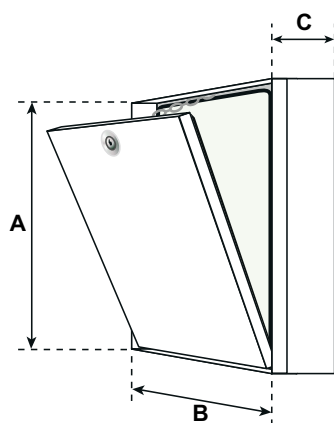
Revízne dvierka pozostávajú z hliníkových profilov s cementovou stavebnou doskou a cylindrického nábytkového zámku s kľúčom. Obidva rámy revíznych dvierok sa skladajú zo štyroch častí, ktoré sú navzájom pevne spojené špeciálnym zváracím procesom.

Revízne dvierka sú vybavené poistným úchytom. Aby sa zabránilo prípadným úrazom, po každom otvorení dvierok sa úchyt musí znovu zaistiť. Medzi rámom a krídlom dvierok je vzduchová medzera 3 mm, ktorá je vyplnená štetinovým tesnením a dodatočným penovým tesnením. Revízne dvierka je možné použiť ako dvierka do fasády v exteriéri s upevnením priamo do masívnej steny (bez izolácie) alebo zabudovať do steny s izoláciou (od 80 mm).



ATYPICKÉ ROZMERY

Na pranie môžu byť zhotovené aj atypické veľkosti



ŠTANDARDNÉ ROZMERY

Revízne dvierka dverka Solid Line (Systém MPWD) sa vyrábajú v nasledovných štandardných rozmeroch (rozмеры A x B):

Systém MPWD	Rozmery v mm		
	A	B	C
MPWD200200	200	200	78
MPWD300300	300	300	78
MPWD400400	400	400	78
MPWD500500	500	500	78
MPWD600600	600	600	78

VODOODOLNÉ PODĽA EN 1027

- Trieda 2A podľa EN 12208 (v prevedení s cylindrickým zámkom)
- Trieda 5A podľa EN 12208 (bez prihľadnutia na tesnosť zámkového mechanizmu)

skúšobný protokol FEA220114_00_00TR (GiB GmbH Arnstorf)

VÝHODY NÁŠHO SYSTÉMU

- Cenovo výhodné riešenie
- Krátka dodacia lehota
- Rýchla a bezproblémová montáž
- Stabilný hliníkový rám
- Praxou overené riešenie
- Estetické prevedenie

ZÁMKY

- Z** Cylindrický nábytkový zámok s kľúčom
- PZ** Profilovaný cylindrický zámok s kovovou rozetou



Montážne video